

РУКОВОДСТВО ПОЛЬЗОВАТЕЛЯ

POWER CUT 70 HF III



ВНИМАНИЕ:

Перед работой внимательно прочитайте и изучите все рекомендации по сборке и эксплуатации. Несоблюдение правил безопасности и других основных мер предосторожности может привести к серьезным травмам.

ВНИМАНИЮ ПОКУПАТЕЛЯ!

БЛАГОДАРИМ ВАС ЗА ВЫБОР ОБОРУДОВАНИЯ, ПРОИЗВЕДЕННОГО НАШЕЙ КОМПАНИЕЙ. МЫ ПОЗАБОТИЛИСЬ О ДИЗАЙНЕ, ИЗГОТОВЛЕНИИ И ПРОВЕРКЕ ИЗДЕЛИЯ, КОТОРОЕ ОБЕСПЕЧЕНО ГАРАНТИЕЙ. В СЛУЧАЕ НЕОБХОДИМОСТИ ТЕХНИЧЕСКОГО ОБСЛУЖИВАНИЯ ИЛИ СНАБЖЕНИЯ ЗАПАСНЫМИ ЧАСТЯМИ НАША КОМПАНИЯ ИЛИ НАШ ПРЕДСТАВИТЕЛЬ ОБЕСПЕЧАТ БЫСТРОЕ И КАЧЕСТВЕННОЕ ОБСЛУЖИВАНИЕ.

ДЕКЛАРАЦИЯ СООТВЕТСТВИЯ

Настоящим заявляем, что оборудование соответствует требованиям ТР ТС 004/2011 «Низковольтное оборудование» и ТР ТС 020/2011 «Электромагнитная совместимость технических средств».

1. Пожалуйста, до подключения оборудования внимательно прочтите до конца данный технический паспорт.
2. Проверьте комплектность сварочного аппарата.
3. Убедитесь, что в Гарантийном талоне на сварочный аппарат поставлены:
 - штамп торгующей организации;
 - заводской номер изделия;
 - подпись продавца;
 - дата продаж.

Внимание! Незаполненный Гарантийный талон недействителен.

4. Неукоснительно следуйте рекомендациям данного паспорта в процессе работы, это обеспечит надежную работу техники и безопасные условия труда оператора.

ЗАПРЕЩАЕТСЯ:

Самостоятельно производить работы по ремонту и регулировке, кроме указанных в разделе Техническое обслуживание настоящего Технического паспорта (далее по тексту «Паспорт»).

- Владелец лишается права проведения бесплатного гарантийного ремонта в случае поломок, произошедших в результате нарушения правил эксплуатации и/или самостоятельного ремонта изделия.
- Регламентные работы по техническому обслуживанию не относятся к работам, проводимым в соответствии с гарантийными обязательствами Изготовителя и должны выполняться Владельцем изделия. Указанные регламентные работы могут выполняться уполномоченными сервисными центрами Изготовителя за отдельную плату.
- Для проведения гарантийного ремонта Владелец предъявляет сварочный аппарат в сервисный центр Изготовителя или в уполномоченный сервисный центр в полной обязательной комплектации, в чистом и ремонтпригодном состоянии, с Паспортом изделия и гарантийным талоном.

Компания HUGONG постоянно совершенствует производимое сварочное оборудование и оставляет за собой право вносить в конструкцию незначительные изменения, не отображённые в настоящем руководстве и не влияющие на эффективную и безопасную работу оборудования.

1 ПРАВИЛА БЕЗОПАСНОСТИ

Использовать только по прямому назначению



- Аппарат может быть использован только по прямому назначению.
- Использование аппарата для других целей и при несоблюдении правил эксплуатации считается использованием не по назначению. За повреждения и выход из строя аппарата при использовании не по назначению производитель ответственности не несет.

Правила безопасности



- Оператор должен быть ознакомлен с правилами безопасности перед началом работы. Все световые сигналы аппарата должны нормально работать и не быть заклеены, закрашены или закрыты.

Охрана труда



- Пользователь обязан проходить инструктаж по технике безопасности в установленные сроки.
- Рекомендуется каждые 3-6 месяцев проводить регулярное техническое обслуживание аппарата.

Удар электрическим током может привести к гибели



- Касание оголенного электропровода может привести к удару током. Электрод и обратный кабель находятся под напряжением, когда аппарат включен. Сетевой контур высокого напряжения также находится под напряжением, когда аппарат включен.
- Не касайтесь деталей под напряжением голый кожей или в мокрой одежде.
- Во время резки на операторе должны быть сухие защитные перчатки без дырок и защитная одежда
- Корпус аппарата должен быть заземлен, все токопроводящие детали должны быть изолированы.
- Подсоедините сетевой кабель согласно инструкции по эксплуатации. При сборке и монтаже аппарат должен быть отключен от сети.
- При резке в опасных условиях (замкнутое пространство, повышенная влажность, запыленность, стесненное положение сварщика и др.) следует применять оборудование с повышенными требованиями безопасности.
- Подсоединение плазмотрона, зажима заземления и клемм силовых кабелей производить после отключения аппарата. Поврежденные детали сварочной цепи должны быть немедленно заменены.

Электромагнитные поля могут быть опасны



- Электромагнитные поля могут вызвать сбой в работе следующей техники:
 - Датчики и системы передачи данных
 - интернет и теленавигация
 - Измерительные и калибровочные приборы
 - Слуховые аппараты и кардиостимуляторы
- Меры по предотвращению:

Правильное подключение к сети

Проверьте правильность подключения оборудования к сети.

Подсоединяйте кабель заземления к обрабатываемой детали по возможности ближе к зоне резки.

Токопроводящие кабели должны находиться максимально дальше от других проводов.

Излучение дуги может обжечь .



- Излучение дуги может обжечь глаза и кожу.
- Резку выполнять в защитной маске и специальной защитной одежде во избежание ожогов глаз и кожи.
- Огораживайте место резки перегородками и специальными светонепроницаемыми шторами из негорючего материала для защиты постороннего персонала от воздействия излучения дуги.

Искры могут вызвать пожар



- Когда резка не производится, убедитесь, что кончик электрода не касается рабочей детали или земли. Случайный контакт может вызвать искры, перегрев или возгорание.
- Резка в замкнутых пространствах (контейнеры, баки) может вызвать возгорание или взрыв. Тщательно выполняйте требования пожарной безопасности.
- При дуговой строжке принимайте специальные меры пожарной безопасности.
- Надевайте незамазанную защитную одежду: кожаные перчатки, защитную куртку, штаны сварщика, защитные ботинки и подшлемник.
- В зоне резки не должно быть легковоспламеняющихся материалов.
- Участок резки должен быть оснащен огнетушителем и первичными средствами пожаротушения.
- Используйте правильные предохранители и автоматы.

Газовый баллон может взорваться



- Газовый баллон содержит газ под давлением. Поврежденный баллон может взорваться. Не допускайте нагрева или повреждения баллонов.
- Для транспортировки газовых баллонов используйте специальные носилки или тележки, чтобы исключить падение и удары баллонов.
- При работе закрепляйте баллоны в специальной стойке или рампе в вертикальном положении во избежание падения или удара баллонов.
- Не касайтесь газовых баллонов сварочным электродом, электрододержателем, зажимом заземления и другими частями под напряжением. Располагайте сварочные кабели по возможности дальше от баллонов.
- Все газовые баллоны, редукторы, шланги, фитинги должны быть в исправном состоянии.
- При хранении и транспортировке надевайте защитные колпаки на вентили баллонов.

Ожоги от горячих деталей



- Не касайтесь горячих деталей голой кожей или руками
- Для работы с горячими деталями используйте специальные зажимы, пассатижи или толстые перчатки

Летящая стружка или пыль могут повредить глаза



- При зачистке болгаркой или щеткой летит пыль и металлическая стружка, которая может повредить глаза.

Шум может вызвать повреждение слуха



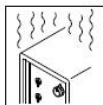
- Высокий уровень шума от некоторых процессов может вызвать повреждение слуха.
- При высоком уровне шума используйте наушники или беруши

Подвижные части могут вызвать травмы



- Избегайте контакта с подвижными частями, такими как вентиляторы.
- Закрывайте все дверцы, панели, защитные решетки и кожухи.
- Сервисное обслуживание должен выполнять только допущенный персонал.
- Сервисное обслуживание выполнять только при выключенном из сети аппарате.

Превышение цикла ПВ вызывает перегрев



- Используйте аппарат в соответствии с циклом ПВ.
- Давайте аппарату остыть.
- Не перекрывайте поток охлаждающего

Маркировки безопасности



EAC

воздуха к аппарату.

Оборудование с маркировкой CE полностью соответствует требованиям безопасности EN 60 974.

Оборудование с маркировкой CCC полностью соответствует требованиям электробезопасности КНР.

Оборудование с маркировкой EAC полностью соответствует требованиям электробезопасности технического регламента Таможенного союза.

2. УСЛОВИЯ ЭКСПЛУАТАЦИИ ОБОРУДОВАНИЯ

Угроза! Неправильная эксплуатация оборудования может привести к травмам персонала или повреждению оборудования. Внимательно прочитайте инструкцию перед использованием оборудования.

Запрет использования не по назначению

Аппарат может использоваться только для резки, способом, указанным в разделе «ОПИСАНИЕ И ТЕХНИЧЕСКИЕ ХАРАКТЕРИСТИКИ» данного руководства. Использование аппарата для других целей или другим способом считается использованием не по назначению. Производитель не несет ответственности за использование аппарата не по назначению. Монтаж, эксплуатация и сервис должны выполняться строго в соответствии с требованиями данной инструкции.

Условия эксплуатации

Работы должны выполняться при влажности не более 80%. При использовании оборудования температура воздуха должна составлять от -10 °C до +40 °C.

Правила установки аппарата

Угроза! Аппарат не бросать и не кантовать, это опасно. Размещать аппарат на надежной ровной поверхности, предохранять от падений.

Вентиляция аппарата очень важна для безопасной работы. При установке аппарата проверьте доступ охлаждающего воздуха к вентиляторам аппарата. По возможности не допускать попадания пыли и металлической стружки с охлаждающим воздухом внутрь аппарата

Класс защиты аппарата IP21S. Однако главные внутренние компоненты защищены дополнительно.

Подключение источника тока

Источник тока рассчитан на работу от сетевого напряжения, заявленного в инструкции.

- Сетевые кабели и розетки должны подсоединяться в соответствии с требованиями электробезопасности.

Внимание! Неправильное подключение источника тока может привести к поломке.

Сетевой кабель и предохранители должны подбираться в соответствии с сетевым напряжением. Строго следовать требованиям данной инструкции

Тепловая защита

Внимание! Аппарат снабжен устройством защиты и безопасности, называемым тепловой защитой. Это устройство включается автоматически при перегреве аппарата, отключая электропитание, не допуская дальнейшего повреждения платы и элементов. При срабатывании тепловой защиты загорается индикатор на лицевой панели.

Продолжительность включения

Цикл продолжительности включения (ПВ) рассчитывается по времени горения дуги в течение 10-минутного цикла, при котором аппарат может работать без перегрева. При перегреве включается защита от перегрева, резка остановится, вентилятор продолжает работать. Подождите, пока вентилятор охладит аппарат. После перегрева рекомендуется снизить силу тока или увеличить время отдыха аппарата.

Внимание! Частое превышение цикла ПВ может вывести из строя аппарат и значительно снижает срок службы

3. ОПИСАНИЕ И ТЕХНИЧЕСКИЕ ХАРАКТЕРИСТИКИ

3.1. Общее описание

Инверторные аппараты этой серии предназначены для воздушно-плазменной резки токопроводящих материалов и металлов любого типа: всех видов сталей, меди, алюминия, а также их сплавов.

Отличительным качеством данного аппарата являются такие особенности как высокая скорость резки и аккуратность среза (при хорошей квалификации оператора), высокий процент включения и надежность. Аппарат рассчитан на постоянное профессиональное использование.

3.2. Отличительные особенности модели

- Инверторная технология на базе новейших IGBT транзисторов
- Резка токопроводящих металлов толщиной до 25 мм
- Толщина металла при чистом резе 17 мм
- Простое, понятное управление
- Плавная регулировка тока
- Дисплей тока реза
- Режим работы 2Т/4Т
- Проверка давления газа
- Регулируемое время постпродувки 5 - 15 сек
- Подключение плазмотрона через центральный адаптер
- Индикатор тепловой защиты
- Индикатор низкого давления воздуха
- Встроенная защита от скачков напряжения
- Охлаждение с помощью встроенного вентилятора
- Запатентованная технология, легкий вес и небольшие размеры

3.3. Технические характеристики

Модель	POWER CUT 70 HF III
НАПРЯЖЕНИЕ СЕТИ	380В ±15%
ЧАСТОТА СЕТИ, ГЦ	50/60
МАКСИМАЛЬНЫЙ ВХОДНОЙ ТОК, А	13.5
ПОТРЕБЛЕНИЕ МАКСИМАЛЬНОЕ, КВА	9.4
ТОК РЕЗА, А	25-70
НАПРЯЖЕНИЕ ХОЛОСТОГО ХОДА, В	330
МАКСИМАЛЬНОЕ РАБОЧЕЕ НАПРЯЖЕНИЕ, В	108
ПОДЖИГ ДУГИ	Высокочастотный
РАСХОД ВОЗДУХА, Л/МИН	300
ДАВЛЕНИЕ СЖАТОГО ВОЗДУХА, АТМ.	3 - 6
ПВ, %	100% (20°C) / 60% (40°C)
КПД, %	85
КОЭФФИЦИЕНТ МОЩНОСТИ	0.8
КЛАСС ИЗОЛЯЦИИ	F
СТЕПЕНЬ ЗАЩИТЫ	IP 21S
МАССА, КГ	22.7
ГАБАРИТНЫЕ РАЗМЕРЫ (Д;Ш;В; ММ)	550x245x405

3.4. Комплектация

- Аппарат воздушно-плазменной резки
- Сетевой кабель, 2 м
- Кабель с клеммой заземления, 3 м
- Редуктор осушитель
- Плазменный резак в сборе Р-80, 5м
- Комплект ЗИП к резаку
- Газовый шланг 3.5 м
- Сетевой кабель 3.5 м
- Руководство по эксплуатации
- Гарантийный талон

4. ПОДГОТОВКА К РАБОТЕ

Откройте транспортировочную упаковку, достаньте аппарат и имеющиеся принадлежности, проверьте комплектацию изделия, в соответствии со спецификацией производителя, убедитесь в отсутствии механических повреждений.

Перед проведение работ, убедитесь, что у вас имеется всё требуемое для работ оборудование и средства защиты.

Место размещения при работе

Во избежание повреждения изделия, никогда не использовать аппарат, если он имеет поперечный или продольный наклон свыше 15° .

Для обеспечения эффективной вентиляции, а также для облегчения операций очистки и обслуживания, аппарат должен быть установлен или расположен таким образом, чтобы вентиляционные решетки находились на расстоянии не менее 50 см от любых предметов, которые могут закрыть приток воздуха.

Подключение к сети питания

ВНИМАНИЕ:

Инверторный аппарат предназначен для использования от автономной сети. Не предназначен для использования в жилых помещениях, где электроэнергия подается от общественной системы электроснабжения.

При подключении аппарата к сети, необходимо проверить соединение, т.к. окисления из-за неплотного соединения могут привести к серьезным последствиям и даже поломке.

Напряжение в электросети должно соответствовать номинальному напряжению, указанному в технических характеристиках изделия.

Выполнение электромонтажных работ, подключение к питающей электросети и заземление должен выполнять квалифицированный специалист, в строгом соответствии с «Правилами технической эксплуатации электроустановок потребителей», «Правилами техники безопасности при эксплуатации электроустановок потребителей» и указаниями данного руководства.

Персональную ответственность за наличие и надежность заземления несет лицо, проводившее монтаж, либо сам оператор.

Для обеспечения лучшей электрической безопасности рекомендуем поставить автоматический предохранитель непосредственно перед сварочным аппаратом, подбор предохранителя осуществляйте, с учётом мощности аппарата.

Заземление

Во время работы аппарат должен быть заземлен, чтобы защитить оператора от поражения электрическим током.

Не удаляйте заземляющий штырь и не переделывайте вилку каким-либо образом. Не используйте переходники между шнуром питания сварочного аппарата и розеткой источника питания. Убедитесь, что переключатель ПИТАНИЯ находится в положении ВЫКЛЮЧЕНО при подключении кабеля питания аппарата к сети.

Удлинитель

При нормальном использовании удлинитель не требуется. Настоятельно не рекомендуется использовать удлинители из-за падения напряжения, которое они вызывают. Это падение напряжения может повлиять на работу оборудования. Не используйте удлинитель длиной более 7м.

5. ОПИСАНИЕ ФУНКЦИОНИРОВАНИЯ

5.1. Внешний вид аппарата

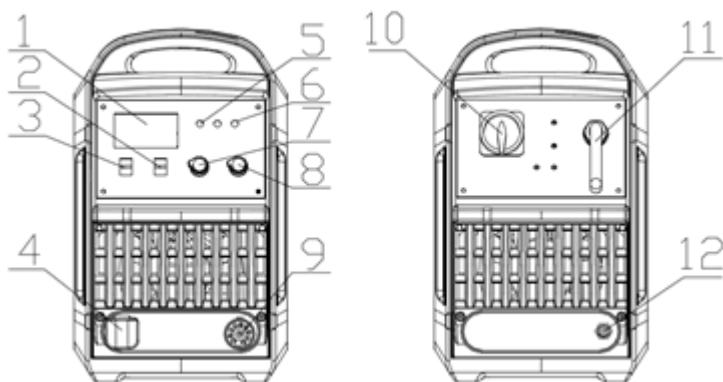


Рисунок 1. Вид аппарата спереди и сзади

1. Цифровое табло. Показывает установленный ток резки.
2. Кнопка выбора режима работы плазматрона 2Т/4Т. При двухтактном режиме (2Т) в течение всего процесса резки кнопка на горелке должна быть нажата. При четырехтактном режиме (4Т) процесс резки начинается после кратковременного нажатия кнопки на горелке. При повторном нажатии кнопки происходит остановка процесса резки. В течение процесса резки кнопка на горелке находится в свободном состоянии
3. Переключатель тестовой проверки подачи газа и рабочего режима подачи газа.
4. Силовое гнездо (+). Разъем для подключения кабеля с клеммой заземления.
5. Индикатор перегрева. Когда индикатор загорается, он показывает, что машина перегружена и температура внутри аппарата слишком высокая. Подача тока прекратится, но вентилятор охлаждения продолжит работать. Когда температура внутри аппарата понизится, индикатор погаснет и можно будет продолжить работу.
6. Индикатор давления сжатого воздуха. Зеленый - рабочее давление. Красный - ошибка, недостаточное давление.
7. Регулятор тока. Необходимо крутить ручку для увеличения или уменьшения силы тока.
8. Регулировка времени постпродувки.
9. Разъем для подключения плазматрона (резака).
10. Выключатель аппарата.
11. Сетевой кабель.
12. Штуцер для подключения шланга подачи воздуха.

5.2. Сборка и настройка аппарата

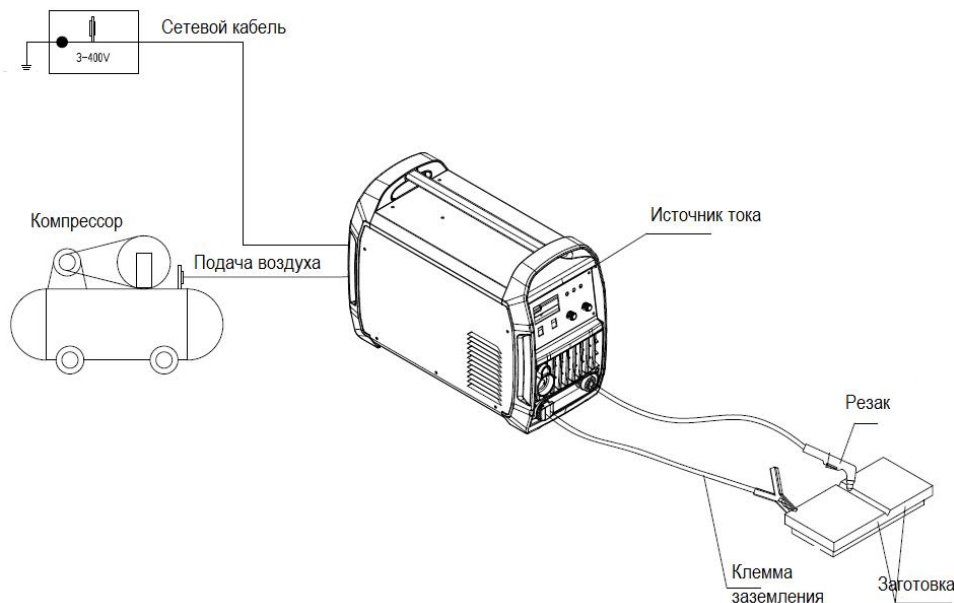


Рисунок 2. Схематичное подключение аппарата.

1. Вставьте кабель с зажимом заземления в силовой разъем (+), расположенный на передней панели аппарата и поверните до упора по часовой стрелке. Предварительно очистите зажим заземления от грязи, ржавчины, окалины, масла или краски. Убедитесь, что у вас есть надежное заземление. Плохое соединение в зажиме заземления приведет к потере энергии и тепла. Убедитесь, что зажим заземления касается металла. Убедитесь в надежности фиксации кабеля в силовом разъеме, иначе будут выгорать кабельные штекеры и силовые гнезда.

2. Подключите к разъемам на передней панели режущую горелку - плазматрон. Убедитесь, что выключатель питания выключен перед подключением / отключением резака и заменой запасных частей.

Установка запасных частей горелки должна осуществляться в соответствии с порядком, указанным на рисунке. Пожалуйста, обратите внимание во время установки: диффузор не должен устанавливаться в обратном направлении, а защитная крышка должна быть плотно завинчена, но, будьте осторожны, чтобы избыточное давление не раздавило диффузор. Если отверстие сопла сожжено до такой степени, что это влияет на качество среза, его следует заменить

Электрод должен быть заменен вовремя, если он изношен или укорочен примерно до 2 мм, в противном случае горелка будет сломана. Следите за состоянием других частей горелки и вовремя их меняйте.

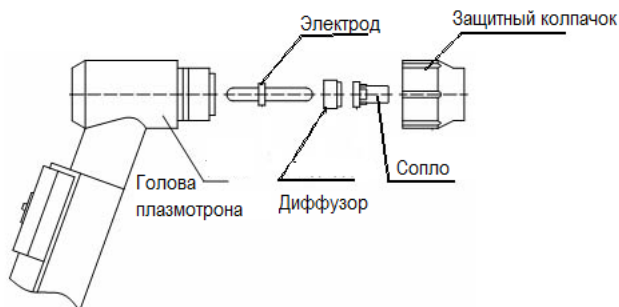


Рисунок 3. Сборка плазмоторна

3. Через редуктор осушитель подключите к аппарату шланги для подачи сжатого воздуха от компрессора.

Используемый сжатый воздух от компрессора должен иметь давление не меньше 6 атмосфер{бар} (0.6 МПа) с минимальной нормой расхода л/мин в соответствии с требованиями конкретной модели плазмореза. Если воздух поступает от компрессора или центральной системы, регулятор должен быть установлен на максимальное давление выхода, которое не должно, однако, превышать 8 атмосфер {бар} (0.8 МПа).

Если воздух поступает от баллона со сжатым воздухом, то баллон со сжатым воздухом должен быть оборудован регулятором давления. Частая проблема многих бюджетных компрессоров – на выходе компрессора установлены штуцеры и переходники с малым отверстием, и при большом расходе воздуха давление начинает падать. Как правило, можно этого избежать, подключая шланг не к узлу выхода компрессора, а напрямую к ресиверу (у многих моделей для этого надо удалить заглушку сбоку и вставить вместо нее штуцер; однако не рекомендуется для этого использовать заглушку снизу для удаления конденсата).

Баллон со сжатым воздухом никогда не должен непосредственно соединяться с входным устройством плазменной установки, только через редуктор-осушитель. В случае если входное давление превысит рабочее давление входного устройства плазменной установки, это приведет к срыву дуги и сбоям работы.

4. Включите питание сетевым выключателем.

5. Проверьте давление сжатого воздуха на компрессоре (6-8 атм.) Нажмите кнопку горелки, не касаясь соплом детали – сработает клапан и струя воздуха пойдет через сопло. Прочистить контур сжатого воздуха от возможных посторонних включений, затем отрегулируйте давление редуктором-осушителем аппарата.

6. Установите режущий ток в зависимости от толщины обрабатываемой детали.

7. Зажигание дуги бесконтактное, необходимо поднести сопло к детали (не прижимать) и нажать на кнопку горелки, после того как дуга зажглась начинайте резку.

8. Приступайте к работе только убедившись в безопасности и надежности всех электрических и прочих соединений.

Используйте средства индивидуальной защиты. Наденьте маску с соответствующими элементами для защиты глаз от сильного светового излучения, производимого электрической дугой. Маска позволяет следить за процессом резки, одновременно защищая вас. Надевайте защитные краги, специальный костюм сварщика или брезентовый костюм, плотную рубашку с длинными рукавами, брюки без манжетов.

5.3. Рекомендации по технике резки

- Начинайте рез от края детали, если вам не нужно проводить перфорацию заготовки.

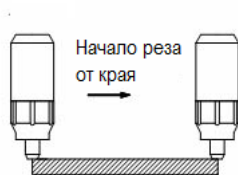


Рисунок 4. Начало реза.

- Если ваш аппарат имеет функцию пилотной дуги используйте ее для "пробива" загрязненных поверхностей. Это поможет зажечь дугу.
- Без необходимости не зажигайте пилотную дугу. Она уменьшает срок службы электрода и сопла плазматрона.
- Используйте специальные приспособления для равномерного движения плазматрона по линии реза - роликовую насадку или циркулярное устройство.
- Отрегулируйте зазор между соплом и плоскостью заготовки до 2~4 мм. Если сильно прижать горелку к заготовке, то сопло прилипнет к заготовке, поэтому она не сможет плавно двигаться.

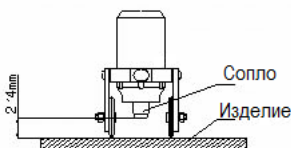


Рисунок 5. Резка с использованием роликовой насадки.

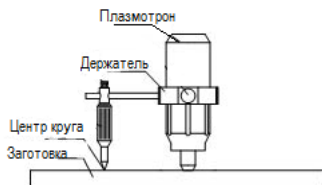


Рисунок 6. Резка с использованием циркулярного устройства.

- Во время резки ведите плазматрон перпендикулярно разрезаемой поверхности. Допускаются небольшие отклонения (несколько градусов). Следите чтобы струя плазмы прожигала деталь насквозь (поток выходил с обратной стороны). Если струя бьет в обратную сторону (к вам), значит, скорее всего, вы слишком быстро ведете плазматрон.
- Во время процесса резки легче "тянуть", чем "толкать".
- Если необходимо прожечь отверстие («пробой»), немного наклоните плазматрон,

чтоб уменьшить опасность обратных брызг и их налипание на сопле плазмотрона. При частых пробоях отверстий своевременно очищайте сопло от налипшего металла.

- Если вы поместите под изделием ванну с водой, можно практически полностью убрать вредное влияние дыма и брызг металла.
- Если дуга плохо зажигается, проверьте чтобы зажим заземления обязательно имел хороший контакт (проверьте, нет ли на месте подсоединения краски, масла, загрязнений).
- Чтобы дуга зажглась, в месте начала резки обязательно должен быть контакт между соплом и изделием. Если деталь покрашена, счистите в этом месте краску.
- Если при резке дуга «рвётся», горит нестабильно – проверьте давление воздуха на редукторе–осушителе, как правило наилучшую скорость реза и охлаждения деталей плазмотрона дает давление 5,5-6 атм. Однако в зависимости от производительности, толщины резки, состояния катода и сопла, давление приходится уменьшать вплоть до 4 атм., чтобы добиться стабильного горения дуги. Наилучший результат резки и минимальный износ сопла и электрода будет на максимальном давлении, однако если дуга начинает рваться, необходимо снизить давление на редукторе до прекращения срывов.
- Первое время износ сопел и катодов будет скорее всего повышенным, т.к. следует наработать опыт, правильно зажигая дугу, подобрать скорость реза и т.д. Это нормально. Со временем как правило расход уменьшается, и время службы катода и сопла намного увеличивается.

6. ТЕХНИЧЕСКОЕ ОБСЛУЖИВАНИЕ АППАРАТА

ВНИМАНИЕ! ПЕРЕД ПРОВЕДЕНИЕМ ТЕХОБСЛУЖИВАНИЯ УБЕДИТЕСЬ, ЧТО АППАРАТ ОТСОЕДИНЕН ОТ СЕТИ ПИТАНИЯ.

- Контрольный осмотр необходимо проводить до и после использования изделия по назначению и после его транспортировки, при этом нужно проверить надежность крепления разъемов, отсутствие повреждений корпуса, а также изоляции сетевого и сварочного кабеля.
- Регулярно, в зависимости от частоты использования аппарата и запыленности помещения, выполняйте продувку внутренней части аппарата сжатым воздухом при давлении не более 2 Бар.
- Используйте сухой чистый сжатый воздух, чтобы периодически удалять пыль из аппарата. Если машина работает в условиях сильнозагрязненной окружающей среды, проводите очистку два раза в месяц.
- При продувке будьте осторожны – сильное давление воздуха может повредить небольшие части аппарата.
- Проверяйте состояние клемм и контактов внутри устройства: если есть ржавчина или расшатавшиеся контакты, используйте наждачную бумагу для удаления ржавчины или окислов, и повторно закрепите их.
- Не допускайте попадания воды или водяного пара во внутренние части машины. Если это произошло, просушите, а затем измерьте сопротивление между корпусом и токоподводящими элементами. Не продолжайте работу, пока не убедитесь, что отсутствуют нетипичные явления.
- Если аппарат долгое время не используется, поместите его в коробку, храните ее в сухом месте

Любой другой ремонт производится только в сервисном центре. Нарушение руководства по эксплуатации, любое не авторизованное вмешательство в изделие угрожает Вашему здоровью и, в любом случае, приводит к невозможности предъявления гарантийных претензий.

7. ВОЗМОЖНЫЕ НЕИСПРАВНОСТИ И ДЕФЕКТЫ

ПРИ НЕИСПРАВНОЙ РАБОТЕ АППАРАТА, ПРЕЖДЕ ЧЕМ ОБРАТИТЬСЯ В СЕРВИСНЫЙ ЦЕНТР ЗА ТЕХНИЧЕСКОЙ ПОМОЩЬЮ, САМОСТОЯТЕЛЬНО ВЫПОЛНИТЕ СЛЕДУЮЩИЕ ПРОВЕРКИ:

- Убедитесь, что плазматрон и ток соответствует толщине разрезаемого изделия.
- Индикатор сети питания выключается при наличии неисправности электропитания (кабели, выводы, предохранители и т.д.).
- Включение индикатора перегрева указывает на перегрев, короткое замыкание, слишком низкое или высокое напряжение.
- При включении защиты от перегрева, подождите, пока не произойдет охлаждение аппарата.
- Убедитесь в исправной работе вентилятора принудительного охлаждения.
- Проверьте параметры сети питания, они должны соответствовать техническим данным, указанным на сварочном аппарате. Аппарат не будет работать при очень низком или очень высоком напряжении, пороги напряжений указаны в таблице технических данных.
- Убедитесь в том, что на выходах аппарата нет короткого замыкания. В противном случае, устраните неисправность.
- Все соединения электрического контура должны быть исправными, рабочий зажим (струбцина) должен быть прочно прикреплен к свариваемому изделию (заготовке).

Возможные дефекты при резке и методы их устранения:

Дефект	Возможная причина	Способ устранения
Заготовка прорезается неполностью.	Слишком низкий ток резки	Добавить ток резки.
	Слишком высокая скорость резки.	Снизить скорость сварки.
	Электрод или сопло плазматрона изношены	Заменить электрод или сопло
	Толщина изделия превышает допустимый лимит реза аппарата	Используйте более мощное оборудование
Заготовка плавится, из среза выпадает шлак.	Слишком высокий ток резки	Снизить ток резки
	Слишком низкая скорость резки	Увеличить скорость резки
	Электрод или сопло плазматрона изношены	Заменить электрод или сопло
Плазменная дуга не стабильная	Давление воздуха слишком высокое или низкое.	Отрегулируйте давление

	Электрод или сопло плазмотрона изношены	Заменить электрод или сопло
	Плохое соединение клеммы заземления и изделия	Улучшить соединение
	Слишком низкая скорость резки	Увеличить скорость резки
	Входное напряжение слишком низкое	Используйте входное напряжение с требуемыми параметрами
Толщина реза ниже заявленных возможностей аппарата.	Давление сжатого воздуха слишком высокое или низкое.	Отрегулируйте давление
	Производительность компрессора слишком низкая	Используйте более мощный компрессор
	Слишком высокая скорость резки.	Снизить скорость сварки.
	Электрод или сопло плазмотрона изношены	Заменить электрод или сопло
	Используется сопло не того типа, который нужен	Заменить сопло
	Струя плазмы направлена не вертикально	Поправьте угол подачи плазмы
	Утечка воздуха в системе подачи воздуха	Проверьте всю систему подачи воздуха на герметичность
Мощность источника тока слишком низкая	Используйте эл. сеть с требуемой мощностью	
Срез не вертикальный	Электрод или сопло плазмотрона изношены	Заменить электрод или сопло
	Электрод и сопло установлены неправильно - не на одной оси	Проверьте установку
	Слишком высокая скорость резки.	Снизить скорость сварки.
	Струя плазмы направлена не вертикально	Поправьте угол подачи плазмы
Срез слишком широкий, качество среза плохое.	Слишком низкая скорость резки	Увеличить скорость резки
	Электрод или сопло плазмотрона изношены	Заменить электрод или сопло
	Используется сопло не того типа, который нужен	Заменить сопло
	Слишком высокая скорость резки.	Снизить скорость сварки.
Другое		Свяжитесь с нашей компанией

Возможные неисправности аппарата и методы их устранения

Неисправность	Возможная причина	Метод устранения
1) Горит индикатор термальной защиты	Плохая вентиляция приводит к защите от перегрева	Улучшить вентиляцию.
	Высокая температура окружающей среды	Автоматически восстанавливается при понижении температуры.
	Использование сверх номинального рабочего цикла.	Автоматически восстановится при понижении температуры.
2) Вентилятор охлаждения не работает	Лопасты заблокированы	Проверить, что лопасти вращаются свободно
	Вентилятор сломан	Заменить или отремонтировать вентилятор
	Обрыв соединения вентилятора	Проверить соединение
3) Горит индикатор низкого давления воздуха	Не подключен шланг подачи воздуха от компрессора	Подключить шланг подачи воздуха
	Неисправен клапан подачи газа	Заменить клапан
	Неисправен редуктор или давление установлено на 0	Проверить редуктор и установить давление подачи воздуха
Не работает функция проверки подачи воздуха	Неисправен клапан подачи газа	Заменить клапан
	Кнопка проверки подачи воздуха неисправна	Заменить кнопку
	Система подачи воздуха неисправна.	Проверить систему подачи воздуха
Нет поджига дуги или не происходит резка	Зазор между соплом и металлом слишком большой	Установить правильный зазор
	Трансформатор высокочастотного поджига неисправен	Заменить трансформатор
	Главная плата управления неисправна	Проверить и заменить
	Плазмотрон не исправен, не работает кнопка управления	Проверить и заменить

Не происходит никакого действия при нажатии на кнопку плазмотрона.	Плазмотрон не исправен, не работает кнопка управления	Проверить и заменить
	Трансформатор неисправен	Заменить трансформатор
	Главная плата управления неисправна	Проверить и заменить
Нет ответной реакции после включения аппарата в сеть	Кнопка включения аппарата не работает	Проверить и заменить
	Некорректное подключение к сети	Проверить и заменить
	Сетевой предохранитель сгорел	Проверить и заменить
	Трансформатор неисправен	Заменить трансформатор
	Главная плата управления неисправна	Проверить и заменить
Другое	Остались вопросы?	Свяжитесь с нашей компанией или обратитесь в сервис

8. ПРАВИЛА ХРАНЕНИЯ И ТРАНСПОРТИРОВКИ

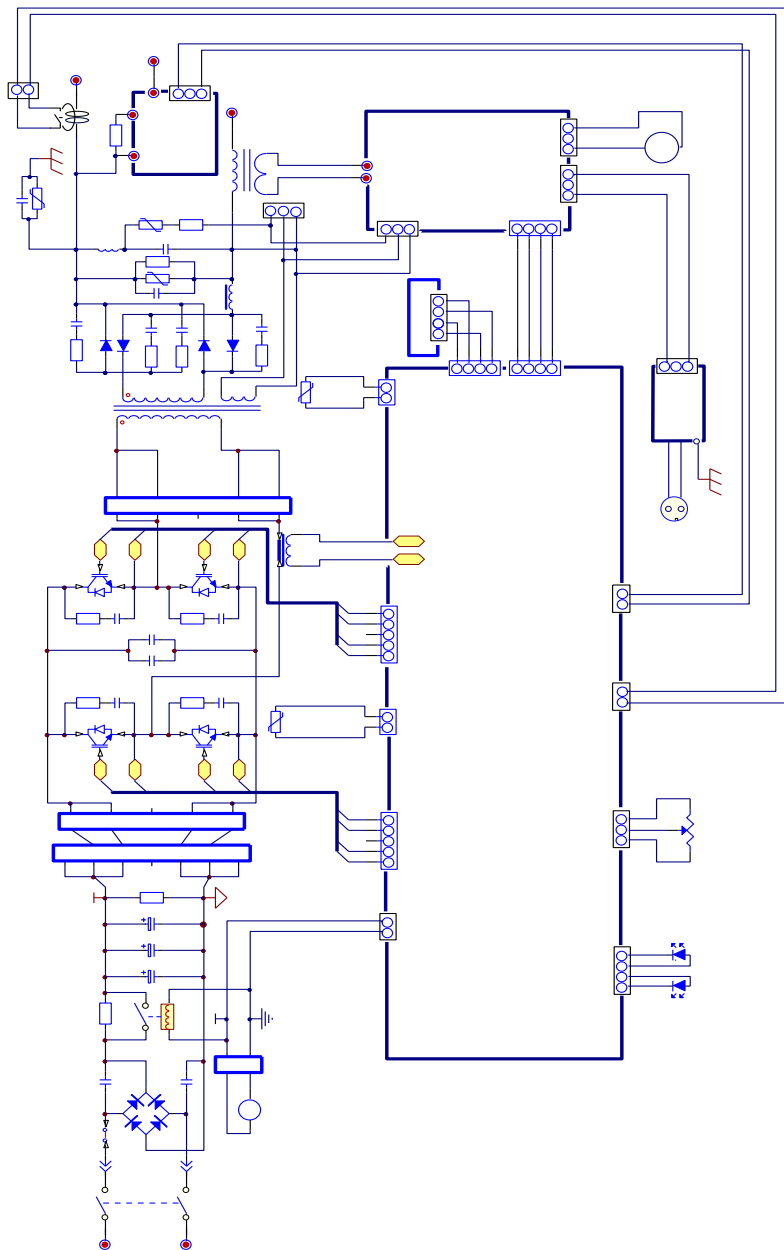
Хранить аппарат необходимо в закрытых помещениях с естественной вентиляцией, где колебания температуры и влажность воздуха существенно меньше, чем на открытом воздухе, при температуре не выше +40°C и не ниже -50°C, относительной влажности не более 80% при +25°C.

При длительном хранении изделия необходимо один раз в 6 месяцев производить проверку состояния законсервированных поверхностей и деталей. При обнаружении дефектов поверхности или нарушения упаковки необходимо произвести переконсервацию.

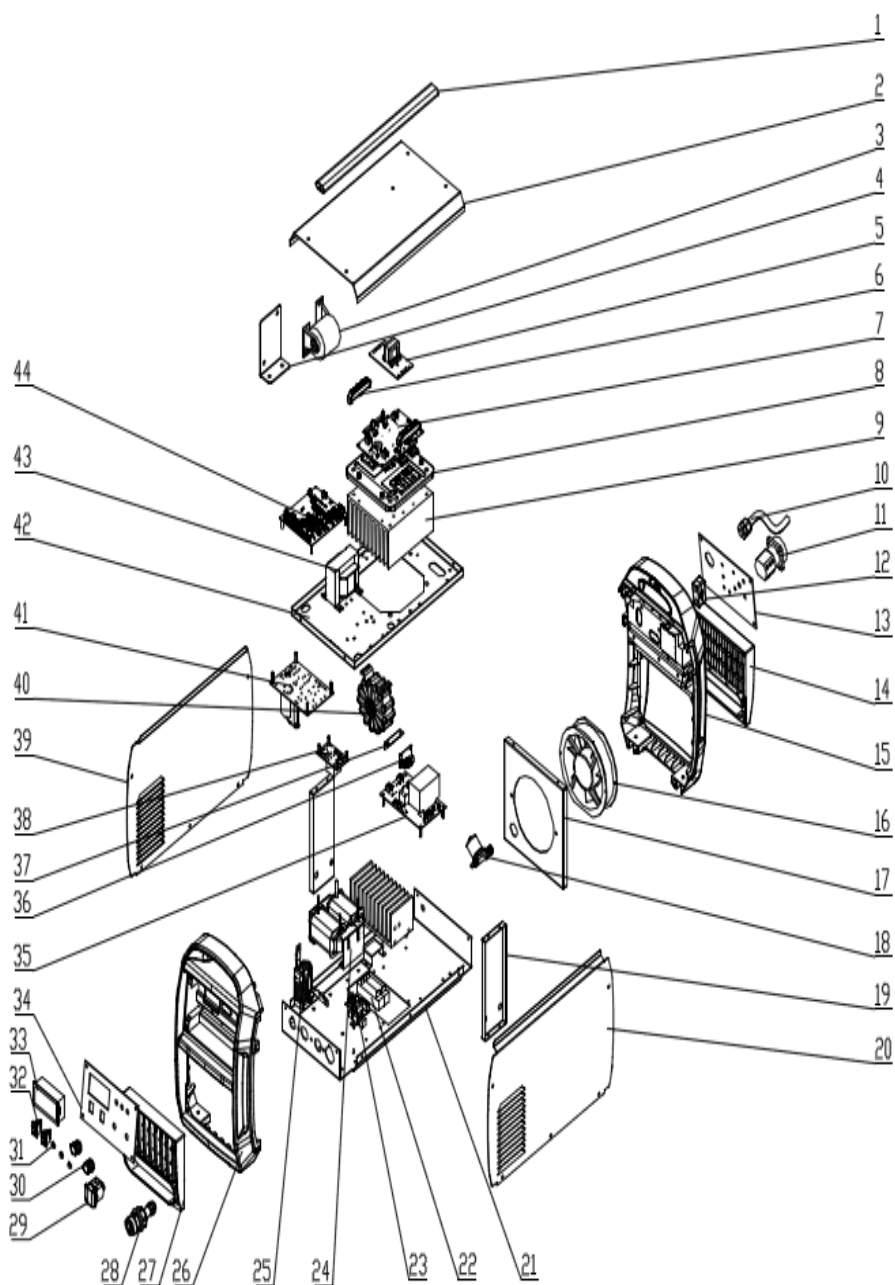
Срок хранения изделий – не более 3 лет.

Аппараты можно транспортировать любым видом закрытого транспорта в упаковке производителя или без нее, с сохранением изделия от механических повреждений, атмосферных осадков, воздействия химических активных веществ и обязательным соблюдением мер предосторожности при перевозке хрупких грузов, что соответствует условиям перевозки 8 по ГОСТ 15150-89

Электрическая схема



Каталог запасных частей



№	КОД	ОПИСАНИЕ	КОЛ-ВО
1	20020170016	handle	1
2	11010011527	cover	1
3	20070120109	HF filter capacitor	1
4	11020012410	capacitor fixed plate	1
5	11050030096	drive board	1
6	20070050002	drive board fixed holder	2
7	11050110502	power amplifier board	1
8	20050050567	IGBT protection plate	1
9	20070430157	heat sink	1
10	20030060069	YZ power cable	3
11	20070800378	universal change switch	1
12	20050170013	cable press plate	2
13	12010053882	back panel up support plate	1
14	20050050640	fan window	1
15	11010032490	back panel	1
16	20070890007	fan	1
17	11020015744	fan fixed plate	1
18	11110510080	gas valve	1
19	11020010301	rectifier board heat sink fixed plate	2
20	12010020530	right panel	1
21	12010041001	bottom panel	1
22	20070070024	resistance	2
23	11050110384	load small plate	1
24	11040030278	filter reactor	1
25	11040050081	coupling transformer	1
26	20050050643	plastic front panel frame	2
27	20050050640	fan window	1
28	20200031074	central socket	1
29	20070570163	Euro quick connector	1
30	20070110068	potentiometer knob	2
31	20030301663	indicator	1
32	20070800130	rocker switch	2
33	20070460073	digital meter	1
34	11020015743	printing support plate	1
35	11050010148	power board	1
36	11050110500	auxiliary plate	1
37	11020015133	current transformer holder	1
38	11050110504	torch switch insulating plate	1
39	12010020530	left panel	1
40	20070250161	main transformer	1
41	11050100052	arcing board	1
42	11010050297	mounting plate	1
43	20070250160	control transformer	1
44	11050020817	main control board	1

Адрес Сервисного Центра:

Россия, Московская область, г. Ивантеевка, Санаторный проезд, д.1, корп. 4А

Тел. 8-800-600-99-39

Эл. почта: support@hugongweld.ru

